

Dokumentacja Techniczno-Ruchowa Instrukcja obsługi



Centrala mcr 0204 do kurtyn mcr PROSMOKE FSv2 CE

Spis treści

1.	Informacje dla użytkownika.....	2
2.	Informacje wstępne.....	3
3.	Poznajemy centralę.....	4
4.	Użytkowanie	6
5.	Montaż i uruchomienie	8
6.	Instrukcja kontroli poprawności podłączenia i pracy centrali	9
7.	Typowe schematy podłączeń	10
8.	Serwis i konserwacja	12
9.	Warunki gwarancji	12
10.	Dane techniczne.....	14
11.	Krajowy Certyfikat Stałości Właściwości Użytkowych.....	15
12.	Świadectwo Dopuszczenia	16
13.	Krajowa Deklaracja Właściwości Użytkowych	17

Zalecamy przechowywać niniejszą instrukcję wewnątrz centrali, aby zawsze móc skorzystać z zawartych w niej informacji!

1. Informacje dla użytkownika

Centrala sterująca mcr 0204 spełnia wymagania **Krajowej Oceny Technicznej CNBOP-PIB-KOT-2017/0014-1009 wydanie 2** oraz zasadnicze wymagania dyrektyw UE:

- 2014/35/UE (**LVD**) dotyczącej sprzętu elektrycznego, przewidzianego do stosowania w określonych granicach napięcia;
- 2014/30/UE (**EMC**) dotyczącej kompatybilności elektromagnetycznej.

Dokumenty powiązane:

- Krajowy Certyfikat Stałości Właściwości Użytkowych wyrobu budowlanego **CNBOP-PIB nr 063-UWB-0082** potwierdzający zgodność z wymaganiami KOT,
- Świadectwo Dopuszczenia **CNBOP-PIB nr 3122/2018**,
- Krajowa Deklaracja Właściwości Użytkowych nr **086/HO/2018** z dn. 07.03.2018,
- Certyfikat Stałości Właściwości Użytkowych **CNBOP-PIB nr 1438-CPR-0583** oraz Deklaracja Właściwości Użytkowych nr **088/HO/2018** z dn. 07.03.2018.



Powyższe dokumenty pobrać można ze strony internetowej firmy „MERCOR” S.A.

www.mercor.com.pl

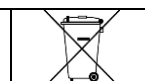
Dziękujemy za wybranie centrali mcr 0204. Przed przystąpieniem do prac z urządzeniem prosimy o uważne przeczytanie niniejszej instrukcji i stosowanie zawartych w niej zaleceń. Zapewni to poprawną i bezawaryjną eksploatację.

Firma „MERCOR” S.A. nie ponosi odpowiedzialności za szkody powstałe w wyniku nieprawidłowego użytkowania urządzenia.

Firma „MERCOR” S.A. zastrzega sobie prawo do wprowadzania zmian niniejszej DTR bez wcześniejszego powiadomienia.

„MERCOR” S.A.

Zużyty sprzęt elektryczny i elektroniczny powinien być zbierany selektywnie, następnie poddany procesom odzysku i recyklingu!



2. Informacje wstępne

Centrala mcr 0204 jest stosowana w systemach oddymiania do sterowania pracą siłowników elektrycznych, w szczególności siłowników kurtyn dymowych mcr PROSMOKE FSv2 CE.

Centrala mcr 0204 powinna być zainstalowana w pobliżu oddymiającego sterowanego urządzenia lub w pomieszczeniu dozoru obiektu. Centrala jest zasilana napięciem przemiennym 230 V, a napięcie robocze to 24 V napięcia stałego na wyjściu, do którego podłączone są urządzenia elektrycznego systemu sterowania oddymianiem. Jest ona wyposażona w akumulatory pozwalające na pracę układu po zaniku napięcia sieciowego. Czas podtrzymania działania centrali przy współpracy z kurtynami mcr PROSMOKE FSv2 CE zależy od ilości podłączonych kurtyn dymowych.

Centrala mcr 0204 posiada możliwość:

- ręcznego wyzwalania alarmu z przycisków alarmowych,
- automatycznego wyzwalania alarmu z czujek dymowych,
- automatycznego wyzwalania alarmu z centrali sygnalizacji pożaru,
- przekazania informacji o alarmie (sygnał NO/NC),
- przekazania informacji o uszkodzeniu systemu (sygnał NO/NC),
- zdalnego kasowania alarmu i podniesienia kurtyn,

Centrala mcr 0204 posiada optyczną sygnalizację stanu jej pracy, powtórzoną w przyciskach alarmowych, co w łatwy sposób pozwala stwierdzić stan alarmu lub uszkodzenia systemu.

Podłączenie ręcznego przycisku oddymiania mcr RPO-1 umożliwia zdalną obsługę centrali (sygnalizacja uszkodzenia i alarmu, zdalne kasowanie alarmu i podnoszenie kurtyn po alarmie).

3. Poznajemy centralę



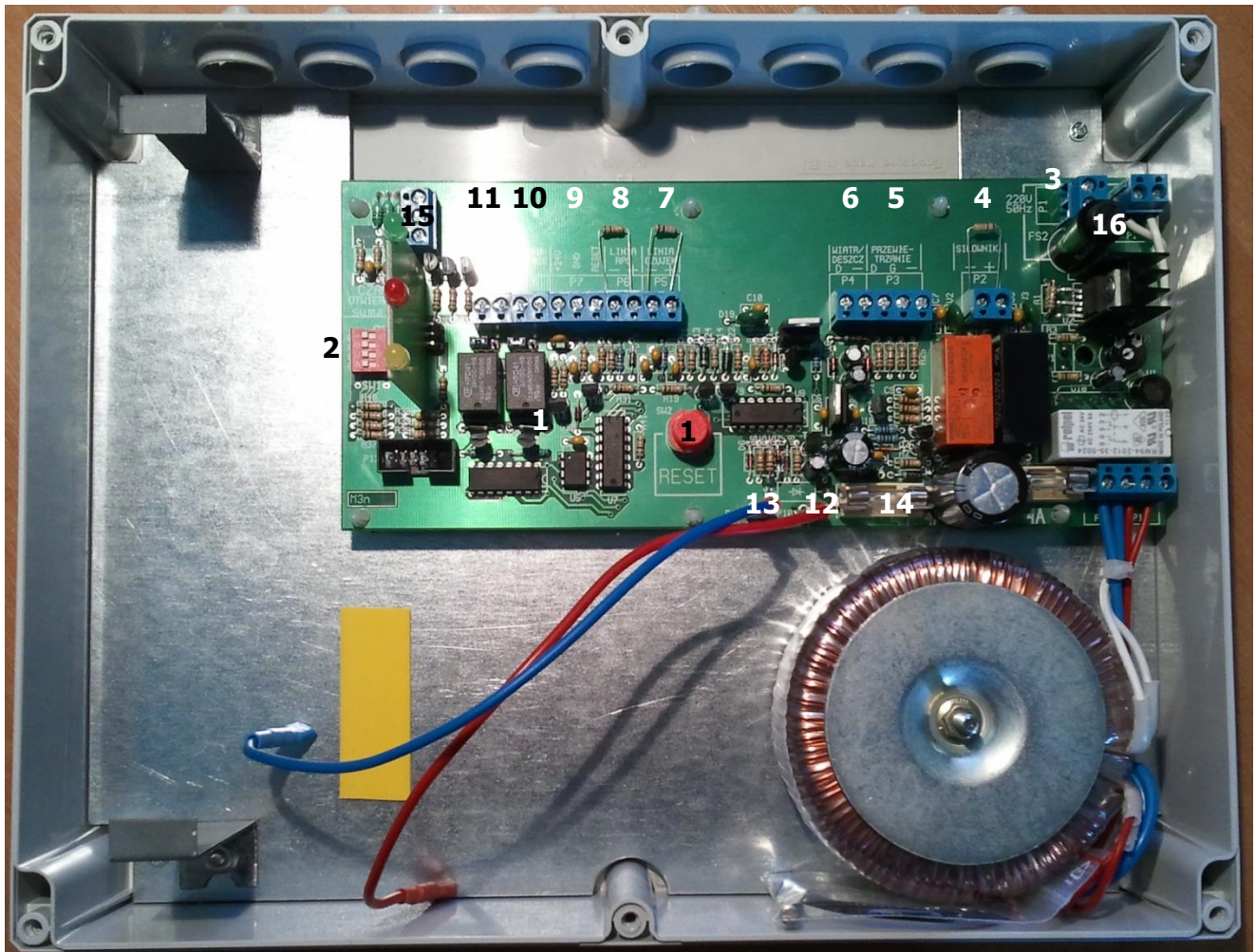
Fot.1. Płyta czołowa centrali.

Na płycie czołowej znajdują się **diody świecące** sygnalizujące stan centrali:

Nr	Opis	Kolor	Funkcja
1	ZASILANIE	zielony	obecność obu źródeł zasilania
2	ALARM	czerwony	sygnalizacja optyczna alarmu
3	USZKODZENIE	żółty	ogólna sygnalizacja uszkodzenia systemu

Dioda sygnalizacji uszkodzenia miga, gdy brak napięcia sieciowego 230 V.

Płyta czołowa centrali jest przykręcana za pomocą czterech wkrętów, które można odkręcić za pomocą specjalnego kluczyka.



Fot.2. Widok wnętrza centrali.

Na płytce modułu centrali znajduje się przycisk (1) RESET. Umożliwia on skasowanie alarmu po uprzednim usunięciu przyczyny jego powstania. **Przycisk trzymać min. 1 sekundę!**

W lewej części płytki modułu centrali znajduje się przełącznik czteropozycyjny SW1 (2), służący do ustawiania trybu pracy centrali:

Poz.przełącznika	Funkcja
SW1-1	OFF – nie używać ON – tryb sterowanie kurtynami FSv2 CE
SW1-2	W trybie sterowania kurtynami FSv2: OFF - Autoreset cetrali w stanie alarmu ON – Ręczny reset centrali w stanie alarmu
SW1-3, SW1-4	Nie używać

Uwaga: fabryczne ustawienia SW1-2 do SW1-4 – pozycja OFF.

Wzdłuż górnej krawędzi płytki modułu znajdują się listwy zaciskowe służące do podłączania elementów systemu:

Nr	Opis	Funkcja
3	P1	wejście zasilania 230 V, 50 Hz
4	P2	wyjście do siłowników (-,+)
5	P3	wejście przewietrzania (G-góra, D-dół, ⊥-wspólny, styki zwierne)
6	P4	wejście automatyki wiatr/deszcz (styk zwierny)
7	P5	linia czujek (+, -)
8	P6	linia przycisków (+, -)
9	P7	zasilanie pomocnicze/wejście kasowania alarmu (+,-,reset)
10	P8	wyjście sygnalizacji uszkodzenia - styk przekaźnika
11	P9	wyjście sygnalizacji alarmu - styk przekaźnika
15	P14	wyjście sygnalizacyjne mcr RPO-1 (1, 2, 3)

Ponadto w dolnej części płytki:

12	P10	biegun + akumulatora
13	P11	biegun - akumulatora

Bezpiecznik na płycie (14) FS1 - zabezpieczenie akumulatorów (4 A szybki).

Bezpiecznik na płycie (16) FS2 - zabezpieczenie linii zasilającej 230 V (2 A zwłoczny).

4. Użytkowanie

4.1 Stan normalnej pracy

Na płycie czołowej (fot.1) świeci: dioda zielona ZASILANIE.

Opis sygnalizacji świetlnej diodami LED na płycie czołowej:

ZASILANIE	ALARM	USZKODZENIE	STAN CENTRALI:
	+		ALARM
+	-	-	PRACA NORMALNA
-		+	AWARIA AKUMULATORA
-		M	AWARIA SIECI
+		+	USZKODZENIE

- STAN DOWOLNY
- +** ŚWIECI
- NIE ŚWIECI
- M** MIGA

Centrala mcr 0204 jest urządzeniem bezobsługowym. Wymaga zasilania sieciowego 230 V~. W przypadku zaniku napięcia sieciowego zastosowane akumulatory zapewniają awaryjne zasilanie w czasie zależnym od ilości podłączonych kurtyn (patrz DTR do kurtyn mcr PROSMOKE FSv2). **Dłuższa przerwa w dostawie energii elektrycznej może spowodować trwałe uszkodzenie akumulatorów.**

4.2 Alarm

Jeżeli centrala wejdzie w stan alarmowy, na jej drzwiczkach zapali się czerwona dioda ALARM.

Sposoby wyzwolenia alarmu:

Wyzwalanie ręczne - zbić szybką przycisku oddymiania i wcisnąć przycisk.

Wyzwalanie automatyczne - w zależności od rodzaju zastosowanych czujników na skutek zadymienia lub wzrostu temperatury nastąpi automatyczne zadziałanie czujek.

Centrala mcr 0204 może przyjąć również sygnał alarmu ze źródła zewnętrznego np. centrali alarmu pożaru poprzez linię przycisków RPO.

W stanie alarmu, centrala opuszcza podłączone kurtyny FSv2 CE do położenia pracy.

4.3 Kasowanie alarmu

Aby zlikwidować stan alarmu należy najpierw ustalić źródło alarmu. Należy usunąć przyczynę alarmu i skasować go:

Po wyzwoleniu alarmu z przycisku alarmowego (linia RPO), otworzyć obudowę przycisku, odblokować przycisk dźwignią, skasować alarm przyciskiem RESET znajdującym się wewnątrz obudowy. Zgaśnie czerwona dioda ALARM. Należy też wymienić szybką.

Po wyzwoleniu alarmu z zewnętrznego źródła (linia RPO), skasować stan alarmu w źródle alarmu.

W przypadku centrali ustawionej do obsługi kurtyn FSv2 CE (SW1-1 ON) i aktywnej funkcji autoreset (SW1-2 OFF), centrala po czasie 75 s od zaniku stanu alarmu na linii automatycznie skasuje własny stan alarmu. Centrala zacznie zamykać kurtyny FSv2 CE. Zgaśnie dioda ALARM. Aktywna funkcja autoreset dotyczy tylko trybu sterowania kurtynami.

Po wyzwoleniu alarmu od czujki dymowej (linia czujek), skasować alarm przyciskiem RESET w obudowie przycisku RPO lub w centrali. Czujka nie załączy ponownie alarmu, jeżeli zadymienie/wysoka temperatura już nie występuje. Zgaśnie dioda ALARM.

Jeżeli nie można usunąć przyczyny alarmu (np. z powodu awarii źródła alarmu), należy odłączyć linię odpowiadającą danemu źródłu alarmu. Skasować alarm przyciskiem RESET. Zgaśnie dioda ALARM. **Zapali się dioda USZKODZENIE.**

W tym przypadku należy WEZWAĆ SERWIS

4.4 Podnoszenie kurtyn po zadziałaniu alarmu

Kasowanie przyciskiem w obudowie mcr RPO-1 automatycznie podnosi kurtyny. Kasowanie alarmu jest zależne od ustawienia SW1-2. W przypadku **włączonej** funkcji autoreset skasowanie alarmu jest automatyczne, w przypadku **wyłączonej** funkcji autoreset należy postępować jak powyżej.

4.5 Diagnostyka uszkodzeń

Sygnalizacja optyczna (fot.1) na płycie czołowej centrali informuje o uszkodzeniu systemu. Sygnalizacja jest powtórzona w mcr RPO-1.

Świecenie tylko diody USZKODZENIE informuje o awarii akumulatorów. Należy w takim przypadku sprawdzić połączenia akumulatora i stan bezpiecznika FS1 (patrz str. 5).

Miganie diody USZKODZENIE informuje o braku zasilania sieciowego. Należy w takim przypadku sprawdzić stan bezpiecznika FS2 (patrz str. 5), oraz obecność napięcia 230 V~ na zaciskach centrali.

Potencjometr regulacji napięcia akumulatora jest ustawiony fabrycznie i nie wolno go przestawiać.

W przypadku uszkodzenia systemu należy WEZWAĆ SERWIS

4.6 Sterowanie kurtynami – informacje dodatkowe

Do centrali mcr 0204 pracującej w tryb automatyki kurtynowej, można podłączyć do zacisku P4 przycisk serwisowy do tymczasowego opuszczania kurtyn bez sygnału alarmu.

Czas podtrzymania działania centrali przy współpracy z kurtynami mcr PROSMOKE FSv2 CE zależy od ilości podłączonych kurtyn dymowych – dodatkowe informacje w DTR kurtyn dymowych mcr PROSMOKE FSv2 CE.

5. Montaż i uruchomienie

1. Zamocować centralę w pobliżu urządzeń, których pracą steruje, za pomocą metalowych łączników dobranych do materiału podłoża. Uwaga: **nie** wiercić przez obudowę centrali – w przypadku uszkodzeń elektroniki spowodowanych pyłem/gruzem/itp. reklamacje nie będą uwzględniane.

2. **Linia czujek** - 2 przewody (np. YnTKSY) z zacisków P5.

Rezystor końcowy 10 kΩ w podstawce ostatniej czujki.

Maksymalna liczba czujek wg danych technicznych.

3. **Linia przycisków oddymiania (RPO)** - 7 przewodów (np. YnTKSY lub HTKSH) z zacisków P6, P7 i P14. Rezystor końcowy 10 kΩ w ostatnim przycisku.

Maksymalna liczba przycisków wg danych technicznych.

4. **Linia siłowników** - 2 przewody, z zacisków P2.

5. **Napięcie pomocnicze** - zacisk P7. Wyjście napięcia pomocniczego P7 jest odporne na zwarcie i może być obciążane maksymalnie dwoma przekaźnikami.

6. **Wyjście beznapięciowe NC (lub NO) informacji o alarmie** – 2 przewody (YnTKSY) z zacisków P9. Zwora H1 służy do wyboru wyjścia NC (fabr.) lub NO.

7. **Wyjście beznapięciowe NC (lub NO) informacji o uszkodzeniu** – 2 przewody (YnTKSY) z zacisków P8. Zwora H2 służy do wyboru wyjścia NC (fabr.) lub NO.

8. **Zasilanie 230 V, 50 Hz** łączyć do listwy zaciskowej P1 na płytce modułu centrali. Zasilanie centrali powinno być oddzielne (tylko centrale na linii zasilającej), zabezpieczone odpowiednio opisanym bezpiecznikiem nadmiarowym w rozdzielni.

Nie zabezpieczać linii bezpiecznikiem różnicowo-prądowym.

9. **Zasilanie 24 V z akumulatorów** (P10, P11). Akumulatory łączyć szeregowo zwracając **uwagę na biegunowość**.

10. **Uruchomienie**. Przed włączeniem zasilania należy sprawdzić połączenia przewodów. W prawidłowo działającej centrali świeci dioda ZASILANIE.

Uwaga: do podłączeń centrali używać przewodów spełniających wymagania aktualnych przepisów.

Uwaga: przewody należy prowadzić i łączyć zgodnie z obowiązującymi normami oraz podstawowymi zasadami montażu instalacji.

6. Instrukcja kontroli poprawności podłączenia i pracy centrali

Ze względu na bezpieczeństwo użytkownika oraz pewność działania systemu przeciwpożarowego po zamontowaniu centrali wykonać sprawdzenie urządzenia wg poniższej instrukcji. Do kontroli funkcji zaleca się użycie testera centrali mcr 0204 (zamawiany i dostarczany osobno).

1. Sprawdzić poprawność i pewność podłączenia wszystkich przewodów (zasilania sieciowego, linii wejściowych i wyjściowych, rezystorów kontroli ciągłości linii) zgodnie z DTR oraz projektem instalacji.
2. Sprawdzić wartość napięcia sieciowego zasilania centrali – powinno wynosić $230^{+10\%}_{-15\%}$ V, 50 Hz.
3. Wykonać uruchomienie centrali zgodnie z DTR (rozdział 5).
4. Sprawdzić, czy centrala pozostaje w stanie normalnej pracy (pkt 4.1).
5. Po min. 12 h ładowania akumulatorów sprawdzić wartość napięcia na zaciskach akumulatorów. Pomiar wykonać w stanie normalnej pracy (pkt 4.1) Napięcie na zaciskach akumulatorów powinno mieścić się w zakresie $26,5 \div 28$ V-.
6. Sprawdzić poprawność wykrywania uszkodzeń przez centralę (pkt 4.7): uszkodzenie linii czujek (np. wyjąć ostatnią czujkę z gniazda), uszkodzenie linii przycisków RPO (np. rozewrzeć linię RPO, zacisk P6), uszkodzenie linii siłowników (np. rozewrzeć linię siłowników, centrala w trybie klap), uszkodzenie zasilania sieciowego (np. odłączyć 230 V), wykrywanie akumulatorów (np. odłączyć akumulatory). Testy wykonać w stanie normalnej pracy niezależnie dla każdego potencjalnego uszkodzenia. W każdym testowym przypadku stan uszkodzenia powinien zostać wykryty i zasygnalizowany przez centralę na płycie czołowej, diodą przycisku mcr RPO-1 (jeżeli podłączony) oraz na wyjściu sygnalizacji uszkodzenia (kontrola omomierzem).
7. Sprawdzić poprawność wykrywania alarmów przez centralę. Sprawdzić wszystkie podłączone źródła alarmu:
 - a. alarm z linii RPO (wcisnąć przycisk RPO),
 - b. alarm z linii czujek (aktywować czujkę).

Testy wykonać w stanie normalnej pracy niezależnie dla każdego podłączonego źródła alarmu. W każdym przypadku stan alarmu powinien zostać wykryty i zasygnalizowany przez centralę (rozdział 4.4) na płycie czołowej, diodą przycisku mcr RPO-1 (jeżeli podłączony) oraz na wyjściu sygnalizacji alarmu (kontrola omomierzem), a wszystkie podłączone urządzenia przeciwpożarowe sterowane przez centralę powinny zostać wysterowane.

8. Jeżeli ma to zastosowanie, sprawdzić poprawność działania funkcji przewietrzania (rozdział 5, pkt 5).
9. Sprawdzić, czy centrala pozostaje w stanie normalnej pracy po wykonaniu wszystkich testów (pkt 4.1).
10. Centrala może być oddana do użytkownika, jeżeli wszystkie testy zostały zakończone poprawnie. Tylko sprawna i poprawnie podłączona centrala może pracować w systemach przeciwpożarowych. W przypadku, gdy choć jeden wynik ww testów nie jest prawidłowy, centrala nie może być użyta w systemach bezpieczeństwa i należy ją przywrócić do poprawnego działania.

Po przeprowadzeniu kontroli wg powyższych punktów dokonać zapisu we wszystkich polach poniższej tabeli:

Data kontroli	Wynik kontroli: SPRAWNA / NIE SPRAWNA	Imię i nazwisko	Nazwa firmy	Nr autoryzacji firmy "Mercor" S.A.

7. Typowe schematy podłączeń

Opis do rysunku

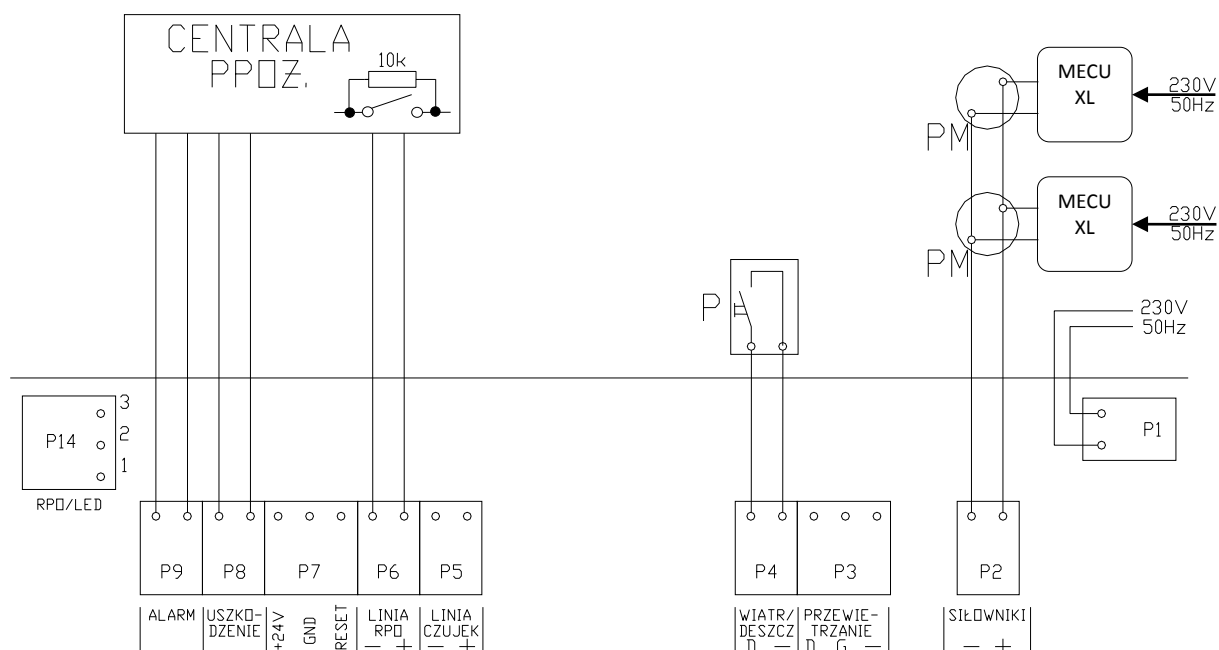
OCD - optyczna czujka dymu (nr zacisków dla YT102)

RPO - ręczny przycisk oddymiania mcr RPO-1

PM - puszka montażowa

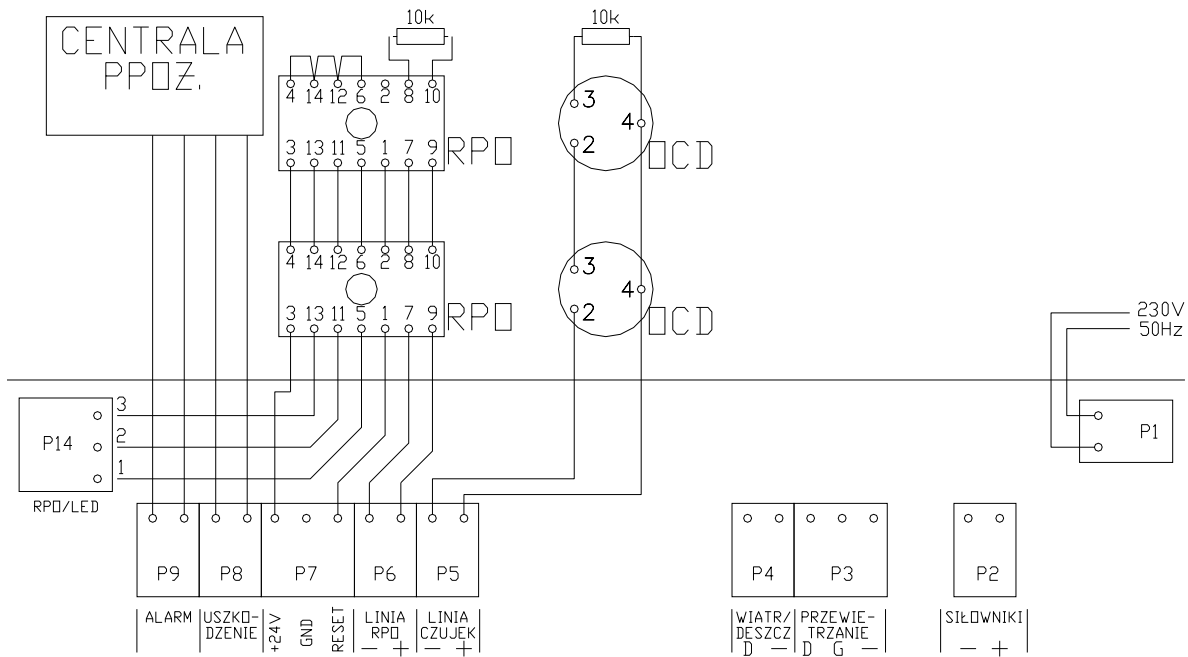
MECU XL – sterownik kurtyń dymowych mcr PROSMOKE FSv2 CE

P - przycisk serwisowy



Rys.1. Przykładowa konfiguracja obwodów centrali mcr 0204 z alarmem przekazywanym z systemu SAP i kurtykami dymowymi mcr PROSMOKE FS CE v2.

Uwaga: Zastosowany na rys. 2 przycisk P podłączany do zacisku P4 umożliwi rozwinięcie serwisowe kurtyny mcr PROSMOKE FSv2 CE do celów testowych.



Rys.2. Alternatywne podłączenie źródeł alarmu: ręczny przycisk oddymiania i czujki.

8. Serwis i konserwacja

Stan techniczny urządzeń przeciwpożarowych zainstalowanych w obiekcie **ma kluczowe znaczenie dla zapewnienia bezpieczeństwa użytkowników tego obiektu**. Gwarancję niezawodnego zadziałania urządzeń można uzyskać tylko poprzez zapewnienie regularnej i profesjonalnej opieki serwisowej.

Urządzenia „MERCOR” S.A. powinny być poddawane **okresowym przeglądom technicznym**

i czynnościom konserwacyjnym **co 6 miesięcy** w ciągu całego okresu eksploatacji tj. w okresie gwarancji, jak również po okresie gwarancji. Przeglądy i konserwacja powinny być przeprowadzane **przez producenta** lub przez firmy posiadające ważną autoryzację na serwis urządzeń „MERCOR” S.A.

Serwis realizowany zgodnie z powyższymi zaleceniami jest jednym z podstawowych warunków zachowania praw wynikających z gwarancji oraz obowiązkiem użytkowników/właścicieli lub zarządców obiektów wynikającym z przepisów prawa.

Obowiązek wykonywania przeglądów serwisowych urządzeń przeciwpożarowych wynika z zapisów Rozporządzenia Ministra Spraw Wewnętrznych i Administracji z dnia 7 czerwca 2010r. w sprawie ochrony przeciwpożarowej budynków, innych obiektów budowlanych i terenów (Dz. U. 2010 nr 109, poz. 719).

Aby możliwe było wykonanie czynności wchodzących w zakres przeglądów serwisowych jak również czynności serwisowych i gwarancyjnych takich jak oględziny lub naprawy, konieczne jest **zapewnienie fizycznego dostępu do urządzeń**.

Zalecane jest, aby pomiędzy przeglądami wykonywać:

1. Sprawdzenie stanu sygnalizacji diod kontrolnych.
2. Sprawdzenie stanu połączeń elektrycznych zwracając szczególną uwagę na luzy i uszkodzenia mechaniczne.

W sprawach związanych z przeglądami technicznymi, konserwacją i naprawami urządzeń można kontaktować się z przedstawicielami serwisu „MERCOR” S.A., tel. 58/ 341 42 45 w godz. 8 – 16 (pon-pt), mail: serwis@mercor.com.pl.

9. Warunki gwarancji

1. „MERCOR” S.A. udziela 12-miesięcznej gwarancji jakości na urządzenia, licząc od daty zakupu, o ile umowa nie stanowi inaczej.
2. Jeżeli w okresie obowiązywania gwarancji ujawnią się wady fizyczne urządzeń, „MERCOR” S.A. zobowiązuje się do ich usunięcia w terminie nie dłuższym niż 21 dni licząc od daty otrzymania pisemnego zgłoszenia oraz dostarczenia dowodu zakupu lub umowy, z zastrzeżeniem pkt 6
3. „MERCOR” S.A. zastrzega sobie prawo przedłużenia czasu naprawy w przypadku napraw skomplikowanych albo wymagających zakupu niestandardowych podzespołów lub części zamiennych.
4. Odpowiedzialność z tytułu gwarancji obejmuje tylko wady powstałe z przyczyn tkwiących w sprzedanych urządzeniach.
5. W przypadku wad powstałych na skutek niewłaściwej eksploatacji urządzeń lub z innych przyczyn wskazanych w pkt. 6, Kupujący / uprawniony z gwarancji zostanie obciążony kosztami ich usunięcia.
6. Gwarancja nie obejmuje:

- uszkodzeń i awarii urządzeń spowodowanych nieprawidłową eksploatacją, ingerencją użytkownika, brakiem okresowych przeglądów technicznych, niewykonaniem czynności konserwacyjnych opisanych w punkcie 8. „Serwis i konserwacja” niniejszego dokumentu;
 - uszkodzeń urządzeń powstałych z przyczyn innych niż leżące po stronie „MERCOR” S.A., w szczególności: zdarzeń losowych, w postaci: deszczu nawałnego, powodzi, huraganu, zalania, uderzenia piorunu, przepięć w sieci elektrycznej, eksplozji, gradu, upadku pojazdu powietrznego, ognia, lawiny, obsuwania się ziemi oraz wtórnych uszkodzeń wynikłych z w/w przyczyn. Za deszcz nawałny uważa się deszcz o współczynniku wydajności o wartości co najmniej 4, ustalonym przez IMiGW. W przypadku braku możliwości ustalenia współczynnika, o którym mowa w zdaniu poprzedzającym, pod uwagę brany będzie stan faktyczny oraz rozmiar szkód w miejscu ich powstania, które świadczyć będą o działaniu deszczu nawałnego. Za huragan uważa się wiatr o prędkości nie mniejszej niż 17,5 m/s (uszkodzenia uważa się za spowodowane przez huragan, jeżeli w najbliższym sąsiedztwie stwierdzono działanie huraganu);
 - uszkodzeń powstałych w wyniku zaniechania obowiązku niezwłocznego zgłoszenia ujawnionej wady;
 - pogorszenia jakości powłok spowodowanych procesami naturalnego ich starzenia (blaknięcie, utlenianie);
 - wad spowodowanych użyciem ściernych lub agresywnych środków czyszczących;
 - części podlegających naturalnemu zużyciu podczas eksploatacji (np. uszczelki, akumulatory), chyba że wystąpiła w nich wada fabryczna;
 - uszkodzeń powstałych w wyniku działania agresywnych czynników zewnętrznych, w szczególności chemicznych i biologicznych, lub których pochodzenie związane jest z procesami produkcyjnymi i działalnością prowadzoną w obiekcie lub jego bezpośredniej bliskości, w którym to urządzenia zostały zamontowane;
7. Każda wada objęta gwarancją winna być zgłoszona niezwłocznie do „MERCOR” S.A. i potwierdzona na piśmie, w ciągu 7 dni od momentu ujawnienia.
 8. Zgłoszenia można dokonać telefonicznie pod tel. 58/ 341 42 45, mailem na adres reklamacje@mercors.com.pl lub wysyłając pismo na adres: „MERCOR” S.A. 80-408 Gdańsk, Grzegorza z Sanoka 2.
 9. Kupujący / uprawniony z gwarancji jest zobowiązany do właściwej eksploatacji urządzeń oraz przeprowadzania okresowych przeglądów technicznych i czynności konserwacyjnych, zgodnie z zasadami opisanymi w punkcie 8. „Serwis i konserwacja” niniejszego dokumentu.
 10. Gwarancja wygasa ze skutkiem natychmiastowym w przypadku:
 - gdy Kupujący/uprawniony z gwarancji wprowadzi zmiany konstrukcyjne we własnym zakresie bez uprzedniego uzgodnienia tego faktu z „MERCOR” S.A.,
 - gdy okresowe przeglądy techniczne i czynności konserwacyjne nie były wykonywane w terminie lub były wykonywane przez osoby nieuprawnione lub firmę nieposiadającą ważnej autoryzacji na serwis „MERCOR” S.A. albo gdy urządzenia były nieprawidłowo eksploatowane,
 - jakiegokolwiek ingerencji osób nieupoważnionych – poza czynnościami wchodzącymi w zakres normalnej eksploatacji urządzeń.
 11. W przypadkach określonych w pkt. 10 wyłączona jest ponadto odpowiedzialność „MERCOR” S.A. z tytułu rękojmi.

W sprawach nieuregulowanych niniejszymi warunkami gwarancji zastosowanie mają odpowiednie przepisy Kodeksu Cywilnego.

10. Dane techniczne

Parametr	Wartość
Rodzaj centrali	konwencjonalna
Napięcie zasilania - podstawowe	230 V ^{+10%} _{-1.5%} 50 Hz
Moc znamionowa (230V)	100 VA
Napięcie wyjściowe (zasilanie siłowników)	24 V=, max. 4A
Zasilanie rezerwowe	2 szt. akumulatorów np. HP2-12 (12 V, 2 Ah) lub ekwiwalentne, połączone szeregowo, max pojemność 2,3 Ah
Napięcie ładowania baterii akumulatorów	27,5 V ± 0,2 V @20°C
Zakres temperatur pracy	-5°C ÷ 40°C
Maksymalna ilość czujek: - Hochiki Europe Ltd, Polon Alfa, Apollo Fire Detect. Ltd, Pittway Technologica Sp.A, Convoytech - GE Security, Alarmcom AG	10 szt. 8 szt.
Maksymalna ilość przycisków typu: mcr RPO-1 ROP	4 szt. 10 szt.
Maksymalna ilość kurtyn (modułów kurtyn) Mcr PROSMOKE FSv2 CE	8 szt.
Maksymalna średnica przewodów wchodzących do centrali*	2,5 mm ²
Obciążenie wyjść przekaźnikowych	max 100 mA, 24 V
Klasa środowiskowa wg KOT	I
Klasa środowiskowa zasilacza wg PN-EN 12101-10	I
Klasa funkcjonalna	A
Stopień ochrony obudowy	IP 54
Klasa izolacji	II
Wymiary (wys. x szer. x głęb.)	~ 230 x 300 x 86 mm

* Dla linii siłowników dopuszczalne są większe przekroje pod warunkiem zastosowania końcówek kablowych szpilkowych o przekroju szpilki do 2,5 mm².

11. Krajowy Certyfikat Stałości Właściwości Użytkowych



CENTRUM NAUKOWO-BADAWCZE OCHRONY PRZECIWOŻAROWEJ

im. Józefa Tuliszковского - PAŃSTWOWY INSTYTUT BADAWCZY

Jednostka Certyfikująca / Certification Department

ul. Nadwiślańska 213, 05-420 Józefów



KRAJOWY CERTYFIKAT STAŁOŚCI WŁAŚCIWOŚCI UŻYTKOWYCH Nr 063-UWB-0082

Zgodnie z rozporządzeniem Ministra Infrastruktury i Budownictwa z dnia 17 listopada 2016 r. w sprawie sposobu deklarowania właściwości użytkowych wyrobów budowlanych oraz sposobu znakowania ich znakiem budowlanym (Dz. U. poz. 1966), niniejszy certyfikat odnosi się do wyrobu budowlanego:

Sterownicze urządzenie sterujące – do zastosowania w obiektach budowlanych – centrala sterowania oddymianiem i wentylacją typu mcr 0204

<o charakterystyce technicznej opisanej w pkt 1 krajowej oceny technicznej, o przeznaczeniu, zakresie i warunkach stosowania opisanych w pkt 2 krajowej oceny technicznej oraz o właściwościach użytkowych wyrobu wymienionych w pkt 3 krajowej oceny technicznej>

objętego krajową oceną techniczną:

**Krajowa Ocena Techniczna CNBOP-PIB
nr CNBOP-PIB-KOT-2017/0014-1009 wydanie 2 z dnia 25.10.2017 r.**

wprowadzonego do obrotu pod nazwą lub znakiem firmowym producenta:

**„MERCOR” S.A.
ul. Grzegorza z Sanoka 2
80-408 Gdańsk**

i produkowanego w zakładzie produkcyjnym:

**GAL – Stanisław Chamski
ul. Polna 11
80-209 Tuchom**

Niniejszy certyfikat potwierdza, że wszystkie postanowienia, wynikające z krajowego systemu 1, dotyczące oceny i weryfikacji stałości właściwości użytkowych, w odniesieniu do deklarowanych właściwości użytkowych wyrobu związanych z jego zamierzonym zastosowaniem, określonych w niniejszym certyfikacie są stosowane oraz, że:

Producent wdrożył system zakładowej kontroli produkcji w celu zapewnienia utrzymania stałości tych właściwości.

Niniejszy certyfikat wydany po raz pierwszy w dniu 20.02.2018 r. i pozostaje w mocy do dnia 25.06.2022 r. pod warunkiem przestrzegania przez Producenta wymagań zawartych w umowie nr 6/DC/B/2018 z dnia 20.02.2018 r. oraz dopóki, zastosowana krajowa ocena techniczna wyrobu, metody oceny i weryfikacji stałości właściwości użytkowych, sam wyrób budowlany i warunki jego wytwarzania nie ulegną zmianie, oraz że nie zostanie on zawieszony lub cofnięty przez akredytowaną jednostkę certyfikującą wyroby.

Nr wydania certyfikatu: 01

Data wydania: 20.02.2018 r.

Ważność niniejszego certyfikatu może być potwierdzona
na stronie internetowej www.cnbop.pl lub pod numerem telefonu: 22 769 33 45.

KIEROWNIK
JEDNOSTKI CERTYFIKUJĄCEJ

st. kpt. mgr inż. Tomasz Kielbasa



DYREKTOR CNBOP-PIB

brzg. dr hab. inż. Dariusz Wróblewski

12. Świadczenie Dopuszczenia



**CENTRUM NAUKOWO-BADAWCZE
OCHRONY PRZECIWPÓŻAROWEJ**
im. Józefa Tułuszkowskiego
PAŃSTWOWY INSTYTUT BADAWCZY

05-420 Józefów k/Otwocka, ul. Nadwiślańska 213



**CENTRUM NAUKOWO-BADAWCZE
OCHRONY PRZECIWPÓŻAROWEJ**
im. Józefa Tułuszkowskiego
PAŃSTWOWY INSTYTUT BADAWCZY

05-420 Józefów k/Otwocka, ul. Nadwiślańska 213

ŚWIADCZENIE DOPUSZCZENIA

Nr 3122/2018

Na podstawie art. 7 ust. 2 ustawy z dnia 24 sierpnia 1991 r. o ochronie przeciwpożarowej
(Dz. U. z 2009 r. nr 178, poz. 1380, z późn. zm.)

Centrum Naukowo-Badawcze Ochrony Przeciwpowozarowej
im. Józefa Tułuszkowskiego - Państwowy Instytut Badawczy na wniosek:

„MERCOR” S.A.
ul. Grzegorza z Sanoka
80-408 Gdańsk

stwierdza, że wyroby: Centrala sterująca urządzeniami przeciwpożarowymi – centrala sterowania oddymianiem i wentylacją typu mcr 0204

produkowany przez: „MERCOR” S.A.
ul. Grzegorza z Sanoka
80-408 Gdańsk

w zakładzie produkcyjnym: GAL – Stanisław Chamski
ul. Polna 11
80-209 Tuchom

spełnia wymagania: pkt. 12.1 załącznika do rozporządzenia Ministra Spraw Wewnętrznych i Administracji z dnia 20 czerwca 2007 r. w sprawie wykazu wyrobów służących zapewnieniu bezpieczeństwa publicznego lub ochronie zdrowia i życia oraz mienia, a także zasad wydawania dopuszczenia tych wyrobów do użytkowania (Dz. U. Nr 143, poz. 1002), wprowadzonego rozporządzeniem zmieniającym z dnia 27 kwietnia 2010 r. (Dz. U. Nr 85, poz. 553)

Dokumentacja:

1. Wniosek o przeprowadzenie procesu dopuszczenia wyrobu, numer 4220/2017 z dnia 31.07.2017 r.
2. Sprawozdanie z badań nr 4007/BA/08 z dnia 29.09.2008 r. wykonanych w Zakładzie – Laboratorium Sygnalizacji Alarmu Pożaru i Automatyki Pożarnej - BA CNBOP-PIB oraz sprawozdania z badań nr 5799/BA/12 z dnia 13.07.2012 r., nr 112/BA/13 z dnia 04.06.2013 r., nr 633/BA/14 z dnia 04.06.2014 r., nr 2105/BA/16 z dnia 28.02.2017 r. i nr 624/BA/17 z dnia 02.01.2018 r., wykonanych w Zespole Laboratoriów Sygnalizacji Alarmu Pożaru i Automatyki Pożarnej - BA CNBOP-PIB.

Świadczenie jest ważne pod warunkiem przestrzegania przez wnioskodawcę wymagań zawartych w umowie nr 3122/DC/CNBOP-PIB/2018.

Okres ważności świadectwa: od 20.02.2018 r. do 25.06.2022 r.

DYREKTOR CNBOP-PIB

brny: dr hab. inż. Dariusz Wróblewski

Józefów, dnia: 20 lutego 2018 r.

DC/D-21/03.10.2011

Strona 1/2



**CENTRUM NAUKOWO-BADAWCZE
OCHRONY PRZECIWPÓŻAROWEJ**
im. Józefa Tułuszkowskiego
PAŃSTWOWY INSTYTUT BADAWCZY

05-420 Józefów k/Otwocka, ul. Nadwiślańska 213

ŚWIADCZENIE DOPUSZCZENIA

Nr 3122/2018

DANE TECHNICZNE IDENTYFIKUJĄCE WYROB

Centrala sterująca urządzeniami przeciwpożarowymi
– centrala sterowania oddymianiem i wentylacją typu mcr 0204

Typ:	mcr 0204
Zakres temperatur pracy:	-5 °C...+40 °C
Stopień ochrony obudowy:	IP 30
Wymiary (dł. x szer. x wys.):	86 x 230 x 300 mm
Wersja oprogramowania:	---
Zasilanie:	zasilacz zintegrowany
Napięcie zasilania centrali:	230 V AC
Linie dozorowe:	otwarte
Liczba linii dozorowych:	1
Linie sygnałowe:	---
Liczba linii sygnałowych:	---
Węzła:	---
Wyjścia:	do ręcznych przytłoków oddymiania: 1 szt. nadzorowane do elementów wykonawczych: 1 szt. nadzorowane przekładnikowe bezpotencjałowe: 2 szt.
Dopuszczone do stosowania są następujące elementy wewnętrzne centrali: płyta główna M3, akumulatory HP2-12, EP 2,3,12, prostownik, filtr-kondensator, stabilizator liniowy napięcia, transformator sieciowy.	

WARUNKI DODATKOWE I UWAGI:

Zgodnie z § 17 rozporządzenia Ministra Spraw Wewnętrznych i Administracji z dnia 20 czerwca 2007 r. w sprawie wykazu wyrobów służących zapewnieniu bezpieczeństwa publicznego lub ochronie zdrowia i życia oraz mienia, a także zasad wydawania dopuszczenia tych wyrobów do użytkowania (Dz. U. nr 143, poz. 1002, z późn. zm.) wyrób powinien być oznakowany znakiem jednostki dopuszczającej i dodatkowo numerem niniejszego świadectwa.



DYREKTOR CNBOP-PIB

brny: dr hab. inż. Dariusz Wróblewski

Józefów, dnia: 20 lutego 2018 r.

DC/D-21/03.10.2011

Strona 2/2

13. Krajowa Deklaracja Właściwości Użytkowych



MERCORT S.A.
ul. Grzegorza z Sanoka 2, 80-408 GDANSK, Polska
tel. (+48 58) 341 42 45, fax (+48 58) 341 39 85
e-mail: mercort@mercort.com.pl
www.mercort.com.pl

Systemy zabezpieczeń przeciwpożarowych Fire protection systems

Poziomy i klasy właściwości użytkowych oraz opis i warunki dotyczące stosowania wyrobu budowlanego:	
Trwałość	3.2.5 spełnia
Zimno (odporność)	Tabela 3 spełnia, -5°C
Wilgotne gorąco stałe (odporność)	Tabela 3 spełnia, +40°C
Uderzenia mechaniczne (odporność)	Tabela 3 g=95%
Wibracje sinusoidalne (odporność)	Tabela 3 spełnia
Wibracje sinusoidalne (wytrzymałość)	Tabela 3 spełnia
Ochrona przed wodą (stopień ochrony IP)	Tabela 3 spełnia, IP30
Ochrona przed obcymi ciałami stałymi (stopień ochrony IP)	Tabela 3 spełnia, IP30
Zmiany napięcia zasilania	Tabela 3 spełnia
Badanie odporności na zapady napięcia, krótkie przerwy zmiłny napięcia	Tabela 3 spełnia
Wybadawania elektryczności statycznej	Tabela 3 spełnia
Oddziaływanie pola elektromagnetycznego	Tabela 3 spełnia
Zakłócenia serii szybkich elektrycznych impulsów (EFT/B)	Tabela 3 spełnia
Zakłócenia impulsami dużej energii	Tabela 3 spełnia
Zakłócenia przewodzona wywołane polami o częstotliwości radiowej	Tabela 3 spełnia
Funkcjonalność zasilania	3.2.6 spełnia
Wymagania ogólne	3.2.7 spełnia
Stan dozoru	3.2.8 spełnia
Stan uszkodzenia	3.2.9 spełnia
Dotychczasowe wymagania konstrukcyjne dla central sterowanych programowo	3.2.10 spełnia
Wymagania techniczne/rodziskowe	3.3 spełnia

Poziomy i klasy właściwości użytkowych oraz opis i warunki dotyczące stosowania wyrobu budowlanego:	
Typ:	mcr 0204
Zakres temperatur pracy:	-5°C + +40°C
Stopień ochrony obudowy:	IP 30
Wymiary (dł. x szer. x wys.):	86 x 230 x 300 mm
Zasilanie:	zasilacz zintegrowany
Napięcie zasilania centrali:	230 V (-15%, +10%)
Linie dozoru:	otwarte
Liczba linii dozoru:	1
Wyjścia:	do różnych przycisków odczytania: 1 szt. nadzorowanie de elementów wykonawczych: 1 szt. nadzorowanie przekładnikowe bezpotencjałowe: 2 szt.

9. Właściwości użytkowe określonego powyżej wyrobu są zgodne ze wszystkimi wymienionymi w pkt 8, deklarowanymi właściwościami użytkowymi. Niniejsza krajowa deklaracja właściwości użytkowych wydana zostaje zgodnie z ustawą z dnia 16. kwietnia 2004 r. o wyrobach budowlanych, na wyłączną odpowiedzialność producenta.

W imieniu producenta podpisał:

Jarosław Rompa, Dyrektor Pionu
(funk. prawniczo i techniczne)

(Podpis)

Gdańsk, 07.03.2018
Miejsce i data wydania

KRS 0000217720, Sąd Rejonowy Gdańsk-Północ w Gdańsku, VII Wydział Gospodarczy Krajowego Rejestru Sądowego
KRS 0000217720, Local Court Gdańsk-Północ in Gdańsk, VII Commercial Division of National Court Register
Wysokość kapitału zakładowego (i wpłaconego) / Company capital (paid up): 3 914 033,75 zł
NIP: 584-030-32-14, VAT EU: PL 584030214, Nagon (register number): 008047521



MERCORT S.A.
ul. Grzegorza z Sanoka 2, 80-408 GDANSK, Polska
tel. (+48 58) 341 42 45, fax (+48 58) 341 39 85
e-mail: mercort@mercort.com.pl
www.mercort.com.pl

Systemy zabezpieczeń przeciwpożarowych Fire protection systems

KRAJOWA DEKLARACJA WŁAŚCIWOŚCI UŻYTKOWYCH nr 086/HO/2018

- Nazwa i nazwa handlowa wyrobu budowlanego:
Centrala sterowania oddymianiem i wentylacją
- Oznaczenie typu wyrobu budowlanego:
mcr 0204
- Zamierzone zastosowanie lub zastosowania:
Urządzenie przeznaczone jest do stosowania w budynkach, w systemach usuwania dymu i ciepła w przypadku pożaru, do sterowania urządzeń wykonawczych o maksymalnym poborze prądu 4 A przy 24 V.
- Nazwa i adres siedziby producenta a) oraz miejsce produkcji wyrobu b):
a) „MERCORT” S.A., ul. Grzegorza z Sanoka 2, 80-408 Gdańsk, Polska
b) GAL – Stanisław Chamski, ul. Polna 11, 80-209 Tuchom, Polska
- Nazwa i adres siedziby upoważnionego przedstawiciela, o ile został ustanowiony: -
- Krajowy system zastosowany do oceny i weryfikacji stałości właściwości użytkowych: 1
- Krajowa specyfikacja techniczna:
7a. Polska Norma Wyrobu: -
Nazwa akredytowanej jednostki certyfikującej, numer akredytacji i numer krajowego certyfikatu lub nazwa akredytowanego laboratorium/laboratoriów i numer akredytacji: -
7b. Krajowa ocena techniczna: CNBOP-PIB-KOT-2017/0014-1009 wydanie 2
Jednostka oceny technicznej/Krajowa jednostka oceny technicznej: CNBOP-PIB
Nazwa akredytowanej jednostki certyfikującej, numer akredytacji i numer krajowego certyfikatu lub nazwa akredytowanego laboratorium/laboratoriów i numer akredytacji:
Centrum Naukowo-Badawcze Ochrony Przeciwpowozarowej
Im. Józefa Tułszkowskiego – Państwowy Instytut Badawczy
Jednostka Certyfikująca - Certyfikator Akredytacji nr AC 063
ul. Nadwiślańska 213, 05-420 Józefów

Krajowy Certyfikat Stałości Właściwości Użytkowych nr 063-JWB-0082

8. Deklarowane właściwości użytkowe:

Właściwości użytkowe	Poziomy, klasa	
	Rozdział	Wydanie 2
Konstrukcja	CNBOP-PIB-KOT-2017/0014-1009	spełnia, 1 klasa
Znakowanie	3.1	spełnia, klasa
Wymagania funkcjonalne	3.1.1	spełnia
Wymagania ogólne	3.2	spełnia
Czas odpowiedzi	3.2.1	spełnia
Niezawodność działania	3.2.2	spełnia
Właściwości użytkowe w warunkach pożaru	3.2.3	spełnia, Re-1000
	3.2.4	spełnia

KRS 0000217720, Sąd Rejonowy Gdańsk-Północ w Gdańsku, VII Wydział Gospodarczy Krajowego Rejestru Sądowego
KRS 0000217720, Local Court Gdańsk-Północ in Gdańsk, VII Commercial Division of National Court Register
Wysokość kapitału zakładowego (i wpłaconego) / Company capital (paid up): 3 914 033,75 zł
NIP: 584-030-32-14, VAT EU: PL 584030214, Nagon (register number): 008047521

